



CERTIFIKÁT TYPU MERADLA

č. 137/1/221/19 zo dňa 16. 9. 2019

Slovenský metrologický ústav v súlade s ustanovením § 6 ods. 2 písm. k) zákona č. 157/2018 Z. z. o metrológii a o zmene a doplnení niektorých zákonov (ďalej len "zákon") na základe žiadosti číslo 361656 vydáva podľa § 56 ods. 2 zákona toto rozhodnutie, ktorým

schvaľuje typ meradla

Názov meradla: Trojfázový statický elektromer
Typ: P34S02 CT
Žiadateľ: Pow-en a. s., Bratislava
IČO: 43 860 125
Výrobca: Ningbo Sanxing Smart Electric Co., Ltd., Čínska ľudová republika

Týmto certifikátom sa podľa § 20 ods. 1 zákona potvrdzuje, že uvedený typ meradla vyhovuje svojimi technickými charakteristikami, metrologickými charakteristikami a konštrukčným vyhotovením požiadavkám na daný druh určeného meradla ustanovenými v prílohe č. 49 "Elektromery" k vyhláske ÚNMS SR č. 161/2019 Z. z. o meradlách a metrologickej kontrole (ďalej len vyhláska č. 161/2019Z. z.).

Tento certifikát sa vzťahuje výhradne na funkcie a aplikácie, ktoré nie sú špecifikované v nariadení vlády SR č. 145/2016 Z. z. o sprístupňovaní meradiel na trhu, príloha č. 5, MI-003, ktorým sa preberá smernica Európskeho parlamentu a Rady 2014/32/EÚ z 26. februára 2014

Základné technické charakteristiky a metrologické charakteristiky meradla a výsledky technických skúšok a zistení o splnení požiadaviek na daný druh meradla sú uvedené v protokole č. 035/300/221/19 zo dňa 12. 09. 2019 vydanom Slovenským metrologickým ústavom.

Uvedenému typu meradla sa prideluje značka schváleného typu:

TSK 221/19 - 137

Dovozca je povinný podľa § 12 ods. 3 zákona umiestniť na meradle značku schváleného typu a podľa § 26 ods. 4 zákona zabezpečiť prvotné overenie meradla pred jeho uvedením na trh.

Platnosť do: 16. septembra 2029

Poučenie: Proti tomuto rozhodnutiu možno podať do 15 dní odo dňa jeho doručenia odvolanie na Úrad pre normalizáciu, metrológiu a skúšobníctvo Slovenskej republiky, Štefanovičova 3, P.O.BOX 76, 810 05 Bratislava prostredníctvom Slovenského metrologického ústavu.

Mgr. Roman Kováč
generálny riaditeľ

Popis meradla:

Trojfázové elektromery typ **P34S02 CT**, fy Ningbo Sanxing Smart Electric Co., Ltd sú určené na meranie a zaznamenávanie spotreby elektrickej energie v spojení s transformátorom prúdu v sieťach NN/SV.

Sú určené na riadenie spotreby energie v inteligentných energetických sieťach, s možnosťou komunikácie cez GSM/GPRS/3G/4G, PLC, MBUS. Elektromery sú určené na použitie v prenosových sústavách AMI/AMR/AMM a inteligentných sieťach.

Elektromery umožňujú meranie a registráciu energie, výkonu, maxima odberového profilu, nadmernej spotreby a prípadnú nepovolenú manipuláciu.

Názov meradla: trojfázový statický elektromer

Typ meradla: **P34S02 CT**;

Meradlo typ **P34S02 CT** môže byť vybavený modemom

Základné technické údaje

Typ:	P34S02 CT ;
Menovité napätie U_n :	3×230 V/400 V;
Prúdový merací rozsah:	0,01-1(10) A; 0,05-5(6) A; 0,05-5(10) A;
Menovitá frekvencia:	50 Hz;
Konštanta elektromeru:	
- merania činnnej energie:	10 000 imp/kWh;
- merania jalovej energie:	10 000 imp/ kvarh;
Teplotný rozsah:	
- prevádzkový rozsah teplôt:	- 30 °C... +70 °C;
- hraničný prevádzkový rozsah teplôt:	- 40 °C... + 80 °C;
Spotreba energie:	
- napäťového obvodu:	≤ 2 W; 10 VA;
- prúdového obvodu:	≤ 1 VA;
Stupeň ochrany:	IP 54
Hmotnosť:	cca. 1,9 kg;

Základné metrologické charakteristiky:

Trieda presnosti elektromera typ P34S02 CT:

- pre meranie činnnej energie: C (podľa STN EN 50470-3);
- pre meranie jalovej energie: 2 (podľa prílohy č.49 k vyhláske č. 161/2019 Z. z a STN EN 62053-23);

Overenie meradla:

Overovanie sa vykonáva podľa prílohy č.49 „Elektromery“ k vyhláske ÚNMS SR č. 161/2019 Z. z., STN EN 62052-11, STN EN 62053-23 a špecifikácii výrobcu.

Čas platnosti overenia elektromerov podľa položky č. 4.4 prílohy č. 1 vyhlásky č.161/2019 Z. z. je 12 rokov.

Umiestnenie overovacích a zabezpečovacích značiek:

Elektromery, ktoré vyhovujú skúškam podľa prílohy č.49 k vyhláske ÚNMS SR č. 161/2019 Z. z., súvisiacich predpisov a špecifikácii výrobcu sa zabezpečia:

- na dvoch miestach veka elektromera, overovacími plombami;
- na jednom mieste krytu komunikačného modulu, zabezpečovacou plombou;
- na jednom mieste polohy parametrizačného tlačidla, zabezpečovacou plombou;
- na dvoch miestach krytu svorkovnice, montážnymi plombami.

Podrobnejší popis umiestnenia overovacích a zabezpečovacích značiek je uvedený v protokole č. 035/300/221/19

Tento certifikát môže byť rozmnožovaný len celý a nezmenený.

Rozmnožovať jeho časti možno len s písomným súhlasom Slovenského metrologického ústavu.

Certifikát je vyhotovený v dvoch rovnopisoch, jeden pre zákazníka a druhý pre Slovenský metrologický ústav.

PROTOKOL O POSÚDENÍ TYPU MERADLA

č. 0035/300/221/19

Názov meradla: Trojfázový statický elektromer

Typ meradla: P34S02 CT;

Značka schváleného typu: TSK 221/19-137

Výrobca:

Obchodné meno: Ningbo Sanxing Smart Electric Co. , Ltd.

Adresa: No. 1166, North MingGuang Road,
JiangShan Town, Yinzhou District, Ninbo

IČO: P.R. China

Žiadateľ:

Obchodné meno: Pow-en a.s.

Adresa: Prievozská 4B,
821 09 Bratislava
Slovenská republika

IČO: 43 860 125

Číslo úlohy: 361 656

Počet strán: 10

Počet príloh: 5

Dátum vydania:

12.9.2019

Posúdenie vykonali:

Protokol schválil:

1. Všeobecné ustanovenie

Tento protokol je podkladom na vydanie rozhodnutia o schválení typu meradla podľa §56 ods. 2 zákona 157/2018 Z.z. o metrologii a o zmene a doplnení niektorých zákonov (ďalej len „zákon“) Slovenským metrologickým ústavom na typ meradla:

Trojfázový statický elektromer typ P34S02 CT;

1.1 Rozsah posudzovania

Meradlo svojim charakterom zodpovedá:

určenému meradlu, podľa položky č.4.4 „Jednofázový a viacfázový statický elektromer určený na priame meranie elektrickej energie alebo na meranie elektrickej energie v spojení s prístrojovým transformátorom prúdu“ prílohy č. 1 vyhlášky ÚNMS SR č. 161/2019 Z. z. o meradlách a metrologickej kontrole v znení neskorších predpisov (ďalej len „vyhláška ÚNMS SR č. 161/2019 Z.z.“).

Meradlo bolo posudzované z hľadiska požiadaviek na daný druh meradla ustanovených predpisom:

- Príloha č.49 "Elektromery" k vyhláške ÚNMS SR č. 161/2019 Z.z. ;
- STN EN 62052-11 „Zariadenia na meranie elektrickej energie (striedavého prúdu) Všeobecné požiadavky, skúšky a skúšobné podmienky. Časť 11: Meracie zariadenie (2004);
- STN EN 62053-23 „Zariadenia na meranie elektrickej energie (striedavého prúdu) Osobitné požiadavky. Časť 23: Statické elektromery na jalovú energiu (triedy presnosti 2 a 3). (2004);

Poznámka:

Tento protokol, ktorý je podkladom na vydanie rozhodnutia o schválení typu meradla, sa týka výhradne funkcií a aplikácií, ktoré nie sú predmetom schválenia podľa smernice 2014/14/32/EU a nariadenia vlády SR č. 145/2016 Z. z. o meradlách. Funkcie a aplikácie, ktoré podliehajú schválení podľa smernice 2014/14/32/EU a nariadeniu vlády SR č. 145/2016 Z. z. boli schválené Notifikovanou osobou č.2290 KEMA B.V., Holandsko (Certifikát EÚ o skúške typu č. 1446-19 zo dňa 19.8.2019).

1.2 Údaje o technickej dokumentácii použitej pri posudzovaní:

Výkresová a technická dokumentácia trojfázového statického elektromera, typ P34S02 CT použitá pri posudzovaní je obsiahnutá v:

- „Užívateľská príručka. Trojfázový polopriamy elektromer Model: séria P34S02 CT“ (dokument Ningbo Sanxing Smart Electric Co. , Ltd.);
- „P34S02 CT. Trojfázový inteligentný elektromer.“ (katalógový list - dokument Ningbo Smart Sanxing Electric Co. , Ltd.);

Technická dokumentácia predložená na konanie o schválení typu meradla je uložená v odbore 600 Slovenského metrologického ústavu Bratislava.

1.3 Údaje o dokladoch použitých pri posudzovaní:

Pri posudzovaní boli použité nasledovné doklady súvisiace so schválením typu:

- „Finálny protokol o skúške typu č. 1445-19 pre typ P34S02 CT“ vydaný dňa 19.8.2019 v KEMA B.V., Holandsko) ;
- „Certifikát EÚ o skúške typu č. 1446-19 pre typ P34S02 CT“, vydaný dňa 19.8.2019 v KEMA B.V. , Holandsko.

Doklady použité pri posudzovaní sú uložené v odbore 600 Slovenského metrologického ústavu Bratislava.

1.4 Údaje o vzorkách určeného meradla:

Skúšky trojfázového statického elektromera, typ P34S02 CT boli vykonané na vzorkách elektromerov špecifikovaných v protokole o skúške typu uvedenej v bode 1.3;

2. Popis meradla:

Názov meradla: trojfázový statický elektromer

Typ meradla: **P34S02 CT;**

Meradlo typ **P34S02 CT** môže byť vybavený modemom

Technický popis meradla:

Trojfázové elektromery typ **P34S02 CT**, fy Ningbo Sanxing Smart Electric Co., Ltd sú určené na meranie a zaznamenávanie spotreby elektrickej energie v spojení s transformátorom prúdu v sieťach NN/SV.

Sú určené na riadenie spotreby energie v inteligentných energetických sieťach, s možnosťou komunikácie cez GSM/GPRS/3G/4G, PLC, MBUS. Elektromery sú určené na použitie v prenosových sústavách AMI/AMR/AMM a inteligentných sieťach.

Elektromery umožňujú meranie a registráciu energie, výkonu, maxima odberového profilu, nadmernej spotreby a prípadnú nepovolenú manipuláciu. K dispozícii sú funkcie merania el. energie pre nasledujúce veličiny:

- dodávku a odber činnej energie (A+; A-);
- dodávku a odber jalovej energie (R+; R-);
- dodávku a odber zdanlivej energie (VA+; VA-);

Umožňuje meranie okamžitých hodnôt:

- prúdu po fázach I_1 ; I_2 , I_3 , I_n , a vektorový súčet prúdu
- napätia po fázach V_1 ; V_2 ; V_3 ;
- frekvencie;
- účinníku;
- činný výkon (+ A, -A);
- jalový výkon (+ R, -R);
- zdanlivý výkon (+ VA, -VA);
- teplota okolia;
- rozdiel prúdu medzi LN a vektorovým súčtom prúdu;

Umožňuje registráciu maxima odberového profilu:

- maximum výkonu;

- kumulatívne maximum výkonu;
- historické kumulatívne maximum výkonu;

Elektromery umožňujú merať a zaznamenávať spotrebu energie až pre 4 tarify. Prepínanie taríf je automatické, pomocou zabudovaných hodín. Elektromery podporujú komplexné zaznamenávania taríf pomocou štyroch tabuliek: denná tabuľka, týždenná tabuľka, sezónna tabuľka a tabuľka mimoriadnych dní.

Elektromery umožňujú riadenia dopytu miestnym alebo diaľkovým ovládaním. Elektromery sú vybavené zabudovaným relé, ktoré umožňuje v prípade prekročenia vopred dohodnutých hodnôt veľkosti odberu výkonu alebo elektrickej energie, odpojiť odberné miesto od distribučnej siete. Funkciu odpojenia môže priamo aktivovať elektromerom. Aktivácia je možná aj diaľkovo prostredníctvom diaľkového ovládania.

Elektromery umožňujú počas prevádzky monitorovať množstvo interných a externých udalostí, ktoré sú zaznamenané v príslušnom denníku (napr. denník kvality energie, denník štandardných udalostí, denník riadiacich udalostí, denník neoprávnenej manipulácie, denník výpadku energie a pod.). Všetky udalosti sú zaznamenané s časovou značkou.

Elektromer a komunikačný modul podporujú diaľkovú a lokálnu aktualizáciu programového vybavenia.

Meracie ústrojenstvo elektromera je elektronické. Hlavnými časťami meracieho ústrojenstva sú meracia jednotka a jednotka spracovanie údajov. Princíp merania je založený na snímaní vstupných analógových napäťových a prúdových signálov, ktoré sú po úprave prekonvertované na digitálny signál, ktorý je následne spracovávané v jednotke spracovania údajov. Analýzu a spracovanie údajov zabezpečuje mikrokontrolér. Okrem merania aktívnej energie, jalovej energie a zdanlivej elektrickej energie sú spracovávané fakturácie, rôzne vstupno-výstupné údaje a pod. Merané údaje a informácie sú zobrazované na elektronickom LCD displeji v automatickom alebo manuálnom režime.

Elektronické ústrojenstvo elektromera je umiestnené v puzdre. Puzdro elektromera je vyrobené z kvalitného polykarbonátu. Priehľadné LCD sklo je vyrobené z UV stabilizovaného vysokokvalitného polykarbonátu, môže byť odolné voči ohňu, vysokým teplotám a ultrafialovému žiareniu.

Puzdro sa skladá zo spodku, veka, krytu komunikačného modulu s batériou a krytu svorkovnice. Na veku elektromera sú umiestnené:

- LCD displej pre zobrazenie údajov a stavových informácií elektromera. (Údaje na LCD displeji sa zobrazujú v automatickom a manuálnom režime);
- rolovacie tlačidlo;
- parametrizačné tlačidlo;
- optické komunikačné rozhranie;
- priezor pre impulzné LED diódy (skúšobné impulzné výstupy pre činnú a jalovú energiu; indikácia stavu elektromera);
- kryt s priezorom stavu komunikačného modulu GPRS/3G/4G/PLC. Pod krytom je uložená aj vymeniteľná batéria.
- kryt svorkovnice;

Poznámka: Vyhotovenie trojfázového statického elektromera P34S02 CT (príloha č.1);
Opis komponentov elektromera P34S02 CT (príloha č.2);
Rozmerový náčrt elektromera typ P34S02 CT (príloha č.3);
Displej elektromera P34S02 CT (prílohe č.4);
Schéma zapojenia elektromera P34S02 CT (prílohe č.5);

2.1 Základné technické údaje

Typ:	P34S02 CT;
Menovité napätie U_n :	3×230 V/400 V;
Prúdový merací rozsah:	0,01-1(10) A; 0,05-5(6) A; 0,05-5(10) A;
Menovitá frekvencia:	50 Hz;
Konštanta elektromeru:	
- merania činnej energie:	10 000 imp/kWh;
- merania jalovej energie:	10 000 imp/ kvarh;
Teplotný rozsah:	
- prevádzkový rozsah teplôt:	- 30 °C... +70 °C;
- hraničný prevádzkový rozsah teplôt:	- 40 °C... + 80 °C;
Spotreba energie:	
- napäťového obvodu:	≤ 2W; 10 VA;
- prúdového obvodu:	≤ 1 VA;
Stupeň ochrany:	IP 54
Hmotnosť:	cca. 1,9 kg;

2.2 Základné metrologické charakteristiky

Trieda presnosti elektromera typ P34S02 CT:

- pre meranie činnej energie: C (podľa STN EN 50470-3);
- pre meranie jalovej energie: 2 (podľa prílohy č.49 k vyhláske ÚNMS SR č. 161/2019 Z. z a STN EN 62053-23);

3. Posúdenie výkresovej a technickej dokumentácie

Vzorky trojfázového statického elektromera typ P34S02 CT, ktoré boli predložené ku skúškam sú vyrobené podľa dokumentácie uvedenej v čl. 1.2.

4. Podmienky vykonania skúšok technických charakteristík a metrologických charakteristík

Skúšky meradla pre funkciu merania jalovej energie boli vykonané v skúšobni KEMA, Holandsko za podmienok stanovených v zmysle EN 62052-11 a EN 62053-23, ktoré sú obsiahnuté v prílohe č.49 k vyhláske ÚNMS SR 161/2019 Z. z.; STN EN 62052-11 a STN EN 62053-23.

Na základe skúšok typu meradla vykonaných v skúšobni KEMA, Holandsko a odborným posúdením ich výsledkov bolo zistené, že meradlá spĺňajú **všetky** metrologické a technické charakteristiky prílohy č.49 k vyhláske ÚNMS SR 161/2019 Z. z.; STN EN 62052-11 a STN EN 62053-23.

5. Údaje o hodnotených technických a metrologických charakteristikách: Hodnotená (meraná) metrologická (technická) charakteristika

V súlade s požiadavkami prílohy č.49 „Elektromery“ k vyhláske ÚNMS SR 161/2019 Z.z. ÚNMS SR, STN EN 62052-11, „Zariadenia na meranie elektrickej energie (striedavého prúdu). Všeobecné požiadavky, skúšky a skúšobné podmienky. Časť 11: Meracie zariadenie (2004)“; (2004); STN EN 62053-23 „Zariadenia na meranie elektrickej energie (striedavého prúdu) Osobitné požiadavky. Časť 23: Statické elektromery na jalovú energiu (triedy presnosti 2 a 3). (2004), boli vykonané nasledovné skúšky:

- *skúšky izolačných vlastností:*

- skúška impulzným napätím;
- skúška striedavým napätím;

(Meradlo **vyhovelo** požiadavkám prílohy č.49 „Elektromery; STN EN 62052-11 k vyhláske ÚNMS SR 161/2019 Z.z. a STN EN 62053-23).

- *skúšky požiadaviek na presnosť:*

- skúška konštanty elektromera;
- skúška podmienok nábehu;
- skúška chodu pod napätím;
- skúška vplyvu teploty okolia;
- skúška ovplyvňujúcich veličín;

(Meradlo **vyhovelo** požiadavkám prílohy č.49 „Elektromery k vyhláske ÚNMS SR 161/2019 Z.z. ; STN EN 62052-11 a STN EN 62053-23).

- *skúšky elektrických požiadaviek:*

- skúška vlastnej spotreby;
- skúška vplyvu napájacieho napätia;
- skúška vplyvu krátkodobých nadprúdov;
- skúška vplyvu vlastného ohrevu;
- skúška vplyvu oteplenia;

(Meradlo **vyhovelo** požiadavkám prílohy č.49 „Elektromery k vyhláske ÚNMS SR 161/2019 Z.z.; STN EN 62052-11 a STN EN 62053-23).

- *skúšky elektromagnetickej kompatibility (EMC):*

- meranie rádiového rušenia;
- skúška rýchlymi prechodovými zákmitmi;
- skúška odolnosti proti elektromagnetickým vf poliam;
- skúška odolnosti proti elektrostatickému výboju;

(Meradlo **vyhovelo** požiadavkám prílohy č.49 „Elektromery k vyhláske ÚNMS SR 161/2019 Z.z.; STN EN 62052-11 a STN EN 62053-23).

- *skúšky klimatických vplyvov:*

- skúška suchým teplom;
- skúška chladom;
- skúška suchým cyklickým teplom;
- skúška slnečným žiarením;

(Meradlo **vyhovelo** požiadavkám prílohy č.49 „Elektromery; STN EN 62052-11 a STN EN 62053-23).

- *skúšky mechanických požiadaviek:*

- skúška pružinovým kladivom;
- skúška rázová;
- skúška vibračná;
- skúška odolnosti proti vplyvu tepla a plameňa;
- skúška ochrany proti prenikaniu prachu a vody;

(Meradlo **vyhovelo** požiadavkám prílohy č.49 „Elektromery k vyhláske ÚNMS SR 161/2019 Z.z; STN EN 62052-11 a STN EN 62053-23).

Výsledky skúšok a zistení sú spracované v protokoloch uvedených v bode 1.3

6. Záver

Z výsledkov skúšok, meraní, zistení, posudzovaní a vyhodnotení uvedených v protokole vyplýva, že uvedený typ meradla spĺňa všetky technické charakteristiky a metrologické charakteristiky vzťahujúce sa na daný druh meradla, ktoré sú určené prílohou č.49 k vyhláske ÚNMS SR 161/2019 Z.z., STN EN 62052-11 a STN EN 62053-23.

7. Údaje na meradle

V zmysle Prílohy č.49 k vyhláske ÚNMS SR 161/2019 Z.z. ; STN EN 62052-11 a STN EN 62053-23 budú na viacfázovom statickom kombinovanom elektromery tieto značky a nápisy:

- označenie výrobcu alebo jeho logo;
- označenie typu elektromera;
- druh siete, pre ktorú je elektromer určený (použitím grafického symbolu);
- výrobné číslo a rok výroby;
- menovité napätie;
- menovitý a maximálny prúd;
- menovitá frekvencia;
- jednotka meranej energie;
- konštanta elektromera;
- označenie triedy presnosti;
- značka druhu izolácie (použitím grafického symbolu);
- značka schváleného typu;

Všetky údaje na meradle musia byť v slovenskom jazyku.

8. Overenie

Overovanie sa vykonáva podľa prílohy č.49 „Elektromery“ k vyhláske ÚNMS SR 161/2019 Z.z., STN EN 62052-11 a STN EN 62053-23 a špecifikácii výrobcu.

Čas platnosti overenia elektromerov pre priame zapojenie do sietí nn podľa položky č. 4.4 prílohy č. 1 vyhlásky ÚNMS SR 161/2019 Z. z. je 12 rokov.

Elektromery, ktoré vyhovujú skúškam podľa prílohy č.49 k vyhláske ÚNMS SR 161/2019 Z.z., súvisiacich predpisov a špecifikácii výrobcu sa zabezpečia plombovaním:

- na dvoch miestach veka elektromera, pod ktorým je senzor odobratia veka.
- na jednom mieste krytu, pod ktorým sú komunikačný modul, vymeniteľná batéria a senzor odobratia krytu.
- na jednom mieste polohy parametrizačného tlačidla;
- na dvoch miestach krytu pod ktorým sú svorkovnica a senzor odobratia krytu.

Poznámky:

Prílohou tohto protokolu nie sú dokumenty uvedené v ods. 1.2 a 1.3., a protokoly o skúškach uvedené v ods. 3.

Rovnopis protokolu o skúške (uvedené v ods. 5) môže byť odovzdaný zákazníkovi len so súhlasom generálneho riaditeľa ústavu. Výsledky skúšok sa týkajú iba predmetu skúšok a nenahradzujú iné dokumenty.

9. Prílohy

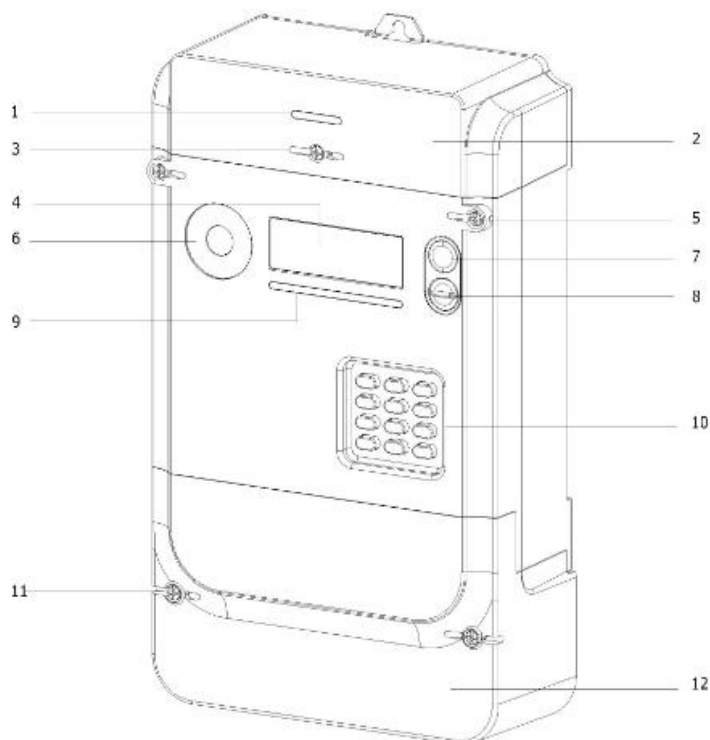
Príloha č.1

„Vyhotovenie trojfázového statického elektromera P34S02 CT“



Príloha č.2

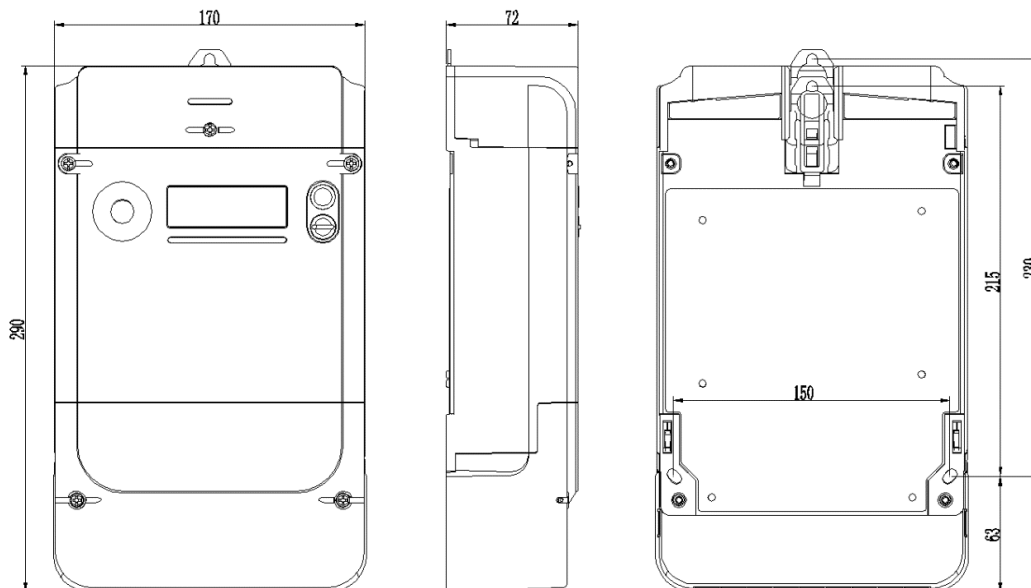
„Opis komponentov trojfázového statického elektromera P34S02“



Legenda:

- | | |
|--|---|
| 1. Stavové okno GPRS/3G/4G/PLC; | 7. Rolovacie tlačidlo; |
| 2. Kryt modemu; | 8. Programovacie tlačidlo (s plombou); |
| 3. Plomba krytu modemu; | 9. Displej elektromera; |
| 4. Kryt elektromera; | 10. Klávesnica (pre predplatný elektromer) |
| 5. Plomby krytu elektromera; | 11. Plomba krytu svorkovnice; |
| 6. Optický port; | 12. Kryt svorkovnice; |

Príloha č.3 „Rozmerový náčrt elektromera typ P34S02 CT“



Príloha č.4 „Displej elektromera typ P34S02 CT“



Príloha č.5 „Schéma zapojenia elektromera typ P34S02 CT“

